

### Artikel

S03A117-WSWSC1830H31  
meteor AB Aufbaustrahler weiß

### Allgemein

LED HO 3000K 31W 3850lm 15° DALI  
passiv gekühlt, Schutzglas

### Leuchtmittel

LED HO  
EEC A++  
Farbwiedergabeindex Ra > 80

### Abmessung

DMxH: 0117x290mm

### Oberfläche/Farbe

weiß  
Aluminium pulverbeschichtet Feinstruktur matt

### Optik

Ausstrahlwinkel: 15°

### Schutzart

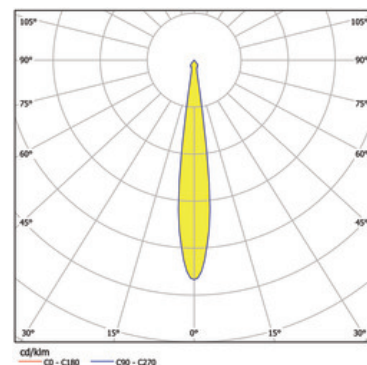
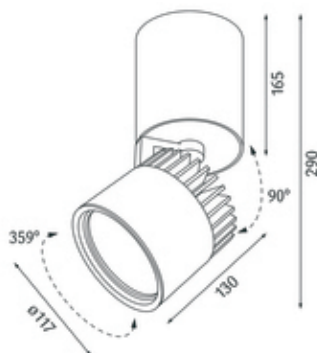
IP20 / Schutzklasse I

### Anschluss

230V 50/60Hz  
inkl. Konverter DALI

### Gewicht

1,9 kg



### Produktinformation

LED-Aufbaustrahler aus Aluminium-Druckguss in pulverbeschichtetem weiß, optimiert für die Beleuchtung von Verkaufs- und Präsentationsbereichen. LED-Technologie der aktuellsten Generation mit einer Leuchteneffizienz von 123 lm/W und einem Leuchtenlichtstrom von 3850 lm bei 31 W und einer Farbtemperatur von 3000 K. Reflektor aus Aluminium mit längssegmentierter Optik matt. Ausstrahlcharakteristik . Reflektortausch via Bajonettverschluss werkzeuglos möglich. Strahlerkopf um 90° schwenkbar und um 359° drehbar. Passive Kühlung durch einen Kühlkörper aus Aluminium-Strangpressprofil in passendem weiß. Komplettstrahler inkl. Reflektor und Konverter DALI dimmbar, Farbwiedergabeindex (Ra) > 80, Energieeffizienzklasse (EEI) A++, Bemessungslebensdauer lt. EU-Verordnung Nr. 1194/2012 von mindestens 60.000 h, Schutzart IP20, Schutzklasse I. Optional mit einem Blendschutz-Wabenraster. Abmessungen: DMxH: 0117x290 mm, Gewicht: 1,9 kg