

Artikel

740015MS
spot 82R Einbaustrahler messing

Allgemein

1x max.50W Gu5,3 QR-CBC51 12V
rund, schwenkbar 30°, mit Bügel und Steckklemme

Leuchtmittel

EEL A+ - C

Abmessung

DMxH: 82x90mm
Ausschnitt DMxET: 68x100mm

Oberfläche/Farbe

Aluminium
messing

Schutzart

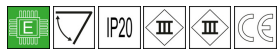
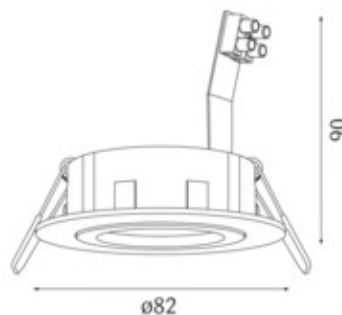
IP20 / Schutzklasse III

Anschluss

12V
exkl. Konverter

Gewicht

0,1 kg



Produktinformation

Einbaustrahler in messing aus Aluminium, rund, schwenkbar 30°, mit Bügel und Steckklemme, Schutzart IP20, Schutzklasse III, Energieeffizienz A+ - C. Leuchtmittel: 1x max.50W Gu5,3 QR-CBC51 12V. Konverter separat bestellbar, optional mit Umrüstsatz Gu10. Abmessungen DMxH: 82x90 mm, Ausschnitt DMxET: 68x100 mm, Gewicht: 0,1 kg

