

**Produit**

740015BG  
spot 82R projecteur encastré bronze brossé

**Général**

1x max.50W Gu5,3 QR-CBC51 12V  
rond, pivotant 30°, étriers d'encastrement et borne enfilable inclus

**Ampoule**

EEl A+ - C

**Dimension**

DMxH : 82x90mm  
Découpe DMxH : 68x100mm

**Surface/couleur**

aluminium  
bronze brossé

**Indice de protection**

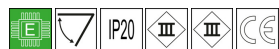
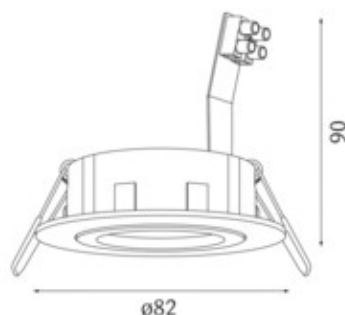
IP20 / Classe de protection III

**Branchement**

12V  
Convertisseur exclus

**Poids**

0,1 kg



**Informations sur le produit**

Projecteur encastré rond, pivotant 30°, étriers d'encastrement et borne enfilable inclus et bronze brossé en aluminium. Indice de protection IP20, classe de protection III, classe énergétique (EEl) A+ - C, 1x max.50W Gu5,3 QR-CBC51 12V. Convertisseur commandable. En option : Kit pour source alternative Gu10. Dimensions DMxH : 82x90 mm, Découpe DMxH : 68x100 mm, Poids : 0,1 kg

