

Articolo

S10S200-SWSWC1830HG2
zenit M faretto a 3-polo nero

Generale

LED HO 3000K 17W 1931lm 23° DALI
Rotabile e orientabile
Cono anabbagliante nero
3-poli-adattatore Stucchi/Global pulse nero

Sorgente

LED HO
EEC A++
indice di resa di colore Ra > 80
Sicurezza fotobiologica RG1 IEC 62471
MacAdam 3

Dimensioni

LxIxh: 200x80x227mm
dxh: 0080x227mm

Superficie/Colore

nero
Alluminio verniciato a polvere struttura liscia opaca

Ottica

angolo d'illuminazione 23°

grado di protezione

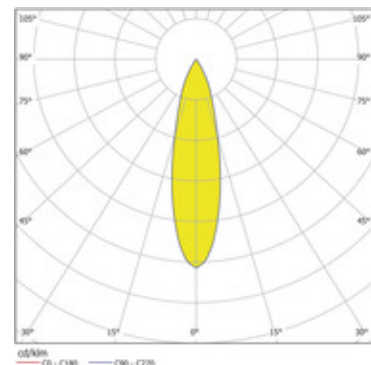
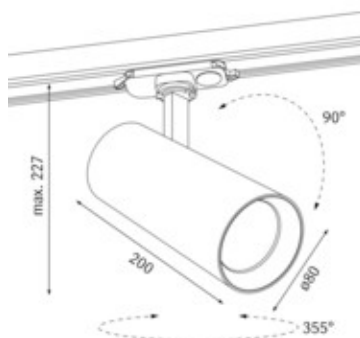
IP20 / classe di protezione I

connessione:

230V 50/60Hz
incl. convertitore DALI

peso:

1,4 kg



Prodotto

Faretti LED a plafoniera di pressofusione di alluminio verniciati a polvere nero. Cono anabbagliante nero, struttura liscia con rotaia alimentatrice a 3-poli, ottimizzati per l'illuminazione di aree di vendita e presentazione. Tecnologia LED della ultima generazione con una efficienza luminosa di 115 lm/W con un flusso luminoso di 1931 lm di 17 W. Riflettore di alluminio con ottica sfaccettata. Caratteristica luminescente 23°. Sostituzione del riflettore mediante chiusura a baionetta possibile senza attrezzi di lavoro. Faretto LED sovrastrutturale orientabile di 90° e rotabile di 355°. Adatto al montaggio di prese puntuali. Non adatto al montaggio a muro. Faretto completo con rotaia alimentatrice a 3-poli corrispondentemente nero e alimentatore elettrico nel corpo del faretto, raffreddato passivamente. Temperatura di colore di 3000 K. Incl. convertitore DALI dimmerabile, compatibile con Global pulse, indice di resa di colore(Ra) > 80, tolleranze di colore MacAdam 3, vita caratteristica della lampada secondo regolamento UE No. 1194/2012 di minimo 60.000 h, gruppo di rischio RG1 secondo IEC 62471, grado elevato di protezione IP20, classe di protezione I. Opzione con reticolo esagono anabbagliante, lente di ovalizzazione, vetro di protezione trasparente o vetro diffusore Dimensioni: LxIxh: 200x80x227 mm, dxh: 0080x227 mm, peso: 1,4 kg