

Artikel

740112WS-V3
spacecube 100 Wandleuchte weiß

Allgemein

LED 3000K 2 x 4W 2 x 254lm
Flügel direkt/indirekt getrennt verstellbar, nur für geschützten Außenbereich

Leuchtmittel

EEI A++ - A
Farbwiedergabeindex Ra > 80

Abmessung

BxHxT: 100x100xx100mm

Oberfläche/Farbe

Aluminium
weiß

Schutzart

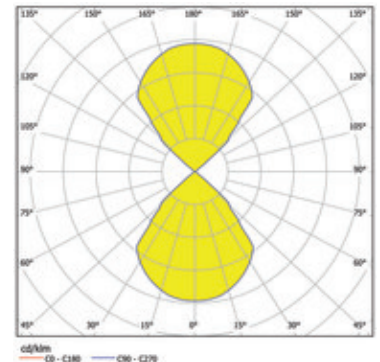
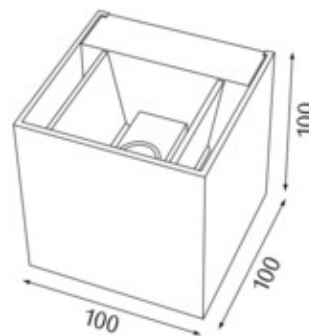
IP54 / Schutzklasse I

Anschluss

230V AC
inkl. Konverter

Gewicht

0,9 kg



Produktinformation

Würfelförmige Effekt-LED Wandleuchte aus Aluminium in pulverbeschichtetem weiß mit direkter und indirekter, ohne zusätzlichem Zubehör stufenlos variabler, Lichtverteilung mittels 4 manueller Flügel direkt/indirekt getrennt verstellbar, nur für geschützten Außenbereich. Schutzart IP54, Schutzklasse I, Energieeffizienz A++ - A, 2 x 254 lm bei 2 x 4 W, Farbtemperatur 3000 K, Farbwiedergabeindex Ra > 80, inkl. Konverter. Montagebügel aus Stahlblech. Abmessungen BxHxT: 100x100xx100 mm, Gewicht: 0,9 kg