

Beschreibung | Description | Description

Aluminium Wandleuchte, natur/weiß/schwarz Pulverbeschichtet, Ausstrahlwinkel verstellbar |
Aluminum wall light in white, silver or black, adjustable beam angle |
Applique murale en aluminium, naturel/blanc/noir, angle du faisceau réglable

Serie | Series | Série

740112#-V3

Sicherheitshinweis

Die Montage, der Anschluss und die Inbetriebnahme dieser Wandleuchte darf nur durch eine autorisierte Elektrofachkraft erfolgen. Vor dem Arbeiten Spannung abschalten. Jede nicht in der Montageanleitung beschriebene Veränderung an dieser Leuchte ist verboten (Gewährleistung). Nur in trockenen, explosionsfreien Räumen montieren. Es sind alle landesüblichen Normen, Vorschriften und Hinweise zu beachten.

Montage nur im geschützten Außenbereich!**Technische Daten**

Abmessungen: 100 × 100 × 100 mm
Schutzklasse: I
Systemspannung: 220-240 V
Material: Aluminium

Safety Instructions

Assembly, connection and commissioning of this Spot must be carried out by an authorized electrician. Disconnect voltage supply before starting any work. Warranty void if luminaire is modified in any way not described in these instructions. Assemble in a dry room free of any explosion hazards. All local standards, regulations, codes and instructions shall be observed.

Install only in protected outdoor areas!**Technical Data**

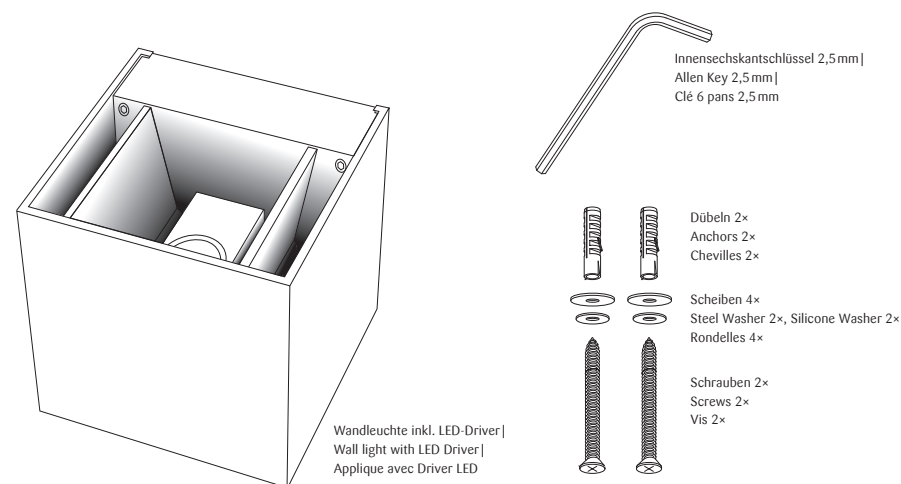
Dimensions: 100 × 100 × 100 mm
Protection Class: I
System Voltage: 220-240 V
Material: Aluminum

Consignes de sécurité

Le montage, le raccordement et la mise en service de ce luminaire doivent uniquement être effectués par un électricien agréé. Coupez le courant avant de commencer l'installation. Toute modification du luminaire non précisée dans les instructions de montage est interdite (garantie). Le luminaire doit être monté dans des pièces sèches, ne présentant aucun risque d'explosion. Les normes, directives et consignes du pays dans lequel le luminaire est installé doivent être respectées.

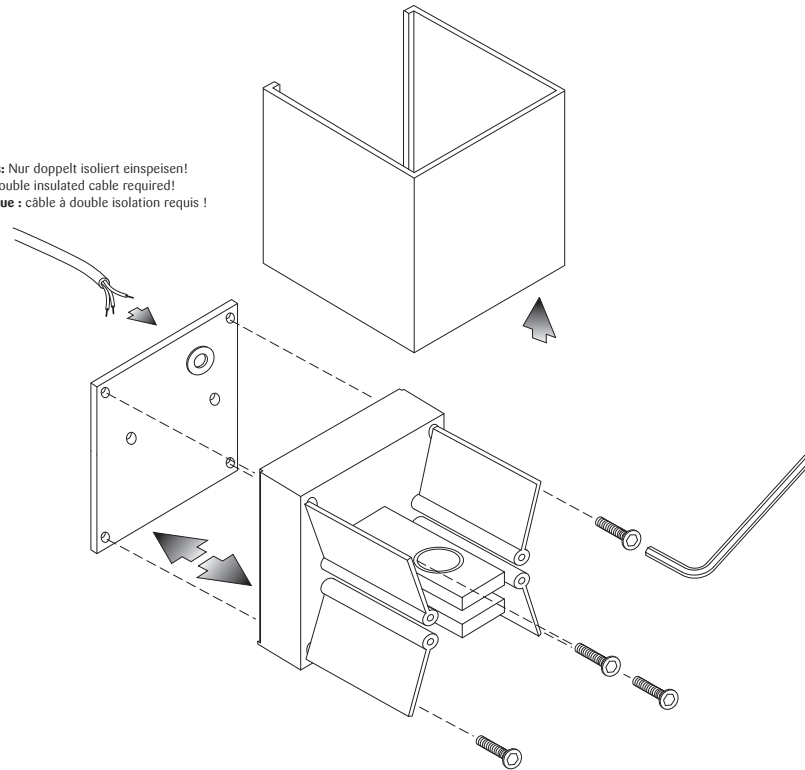
Montage en extérieur couvert uniquement !**Données techniques**

Mesures: 100 × 100 × 100 mm
Catégorie de protection: I
Tension du système: 220-240 V
Matériel: aluminium

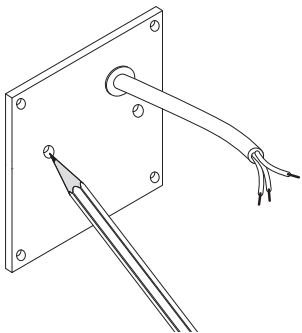
Lieferumfang | Contents | Contenu

1

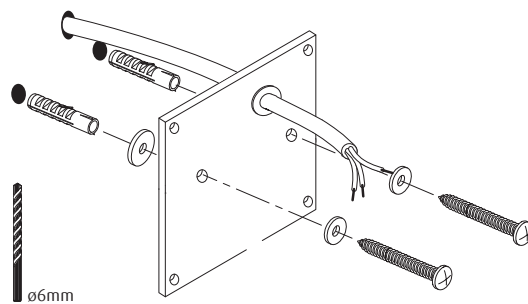
Hinweis: Nur doppelt isoliert einspeisen!
Note: Double insulated cable required!
Remarque : câble à double isolation requis !



2



3



4

