

Beschreibung | Description | Description

LED-Leuchte mit Konverter, schwenkbar | Recessed LED Spotlight with converter, adjustable | Lampe pour luminaire LED avec convertisseur, orientable

Serie | Series | Série

S31E168#

Sicherheitshinweis

Die Montage, der Anschluss und die Inbetriebnahme dieser Leuchte darf nur durch eine autorisierte Elektrofachkraft erfolgen. Vor dem Arbeiten Spannung abschalten. Jede nicht in der Montageanleitung beschriebene Veränderung an dieser Leuchte ist verboten (Gewährleistung). Nur in trockenen, explosionsfreien Räumen montieren. Es sind alle landesüblichen Normen, Vorschriften und Hinweise zu beachten.

Safety Instructions

Assembly, connection and commissioning of this Spot must be carried out by an authorized electrician. Disconnect voltage supply before starting any work. Warranty void if luminaire is modified in any way not described in these instructions. Assemble in a dry room free of any explosion hazards. Lamp, lamp holder and converter will be hot while in and just after use, keep a minimum distance of 50 cm from flammable objects at all times. All local standards, regulations, codes and instructions shall be observed.

Consignes de sécurité

Le montage, le raccordement et la mise en service de ce luminaire doivent uniquement être effectués par un électricien agréé. Coupez le courant avant de commencer l'installation. Toute modification du luminaire non précisée dans les instructions de montage est interdite (garantie). Le luminaire doit être monté dans des pièces sèches, ne présentant aucun risque d'explosion. Les normes, directives et consignes du pays dans lequel le luminaire est installé doivent être respectées.

LED - Sicherheitshinweise

Mechanische Belastungen der Bauteile auf den LED Modulen sind zu vermeiden! Bei der Montage dürfen die LED - Platinen nicht beschädigt, unterbrochen oder berührt werden. Nur eine Elektrofachkraft darf die Installation von LED Modulen (mit Konverter) unter Beachtung aller gültigen Vorschriften und Normen vornehmen. Auf Maßnahmen gegen ESD ist während der Montage zu achten. ESD Electro Static Discharge (engl.) = Elektrostatische Entladung

Safety Instructions for LED Lights

Do not expose LED modules to mechanical pressure. Do not touch any exposed LED components during installation or service. Use proper ESD (Electro Static Discharge) protective measures when installing or servicing the fixture, failure to do so may result in damage to LED components from static discharge upon contact.

Consignes de sécurité pour les luminaires LED

Aucune contrainte mécanique ne doit être exercée sur les modules LED. Lors du montage, les platines LED ne doivent pas être touchées, endommagées ou cassées. L'installation de modules LED (et convertisseurs) doit être uniquement effectuée par un électricien agréé, conformément aux directives et normes applicables. Les mesures de protection contre la décharge électrostatique (DES) doivent être appliquées lors de l'installation.

Technische Daten

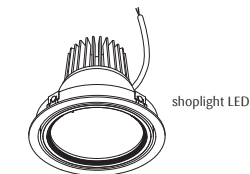
Schutzklasse: I
Schutzart: IP20
Systemspannung: 230 V
Material: Aluminium

Technical Data

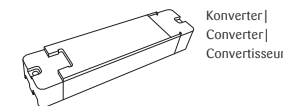
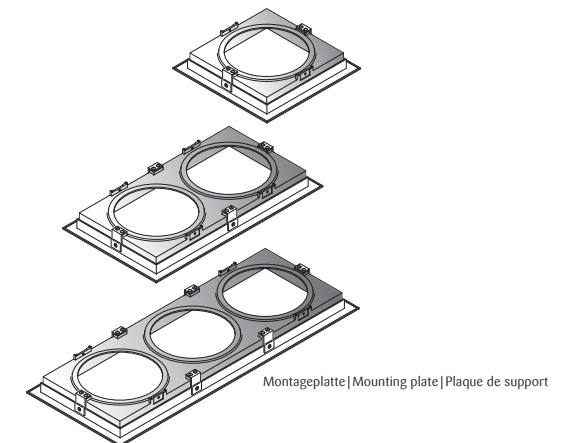
Protection Class: I
Protection Rating: IP20
System Voltage: 230V
Material: Aluminium

Lieferumfang | Contents | Contenu

Kabel | Cable | Câble



shoplight LED

Konverter |
Converter |
Convertisseur

Montageplatte | Mounting plate | Plaque de support

per Leuchte 2 Klammern |
per lamp 2 clips |
par luminaire 2 attaches

Diese Montageanleitung entspricht unserem derzeitigen Kenntnisstand und unterliegt der Überarbeitung, sobald sich neue Erkenntnisse und Erfahrungen ergeben. | These assembly instructions are based on our current state of knowledge. They may be revised with the emergence of new facts or experiences. | La présente notice de montage a été rédigée sur la base de nos connaissances actuelles. Elle peut être modifiée suite à l'apparition de nouvelles connaissances et expériences.

