

Diese Montageanleitung entspricht unserem derzeitigen Kenntnisstand und unterliegt der Überarbeitung, sobald sich neue Erkenntnisse und Erfahrungen ergeben. | These assembly instructions are based on our current state of knowledge. They may be revised with the emergence of new facts or experiences. | La présente notice de montage a été rédigée sur la base de nos connaissances actuelles. Elle peut être modifiée suite à l'apparition de nouvelles connaissances et expériences.

Beschreibung | Description | Description

Leuchte für LED-Leuchtmittel mit 3-Phasen-Adapter; inkl. elektronischem Vorschaltgerät; schwenkbar und drehbar | LED Spotlight with 3-Phase-Adapter, LED Driver included, can be turned and angled | Lampe pour luminaire LED avec adaptateur triphasé; commutateur en amont électronique incl.; orientable et pivotant

Serie | Series | Série

S10S200-#

Sicherheitshinweis

Die Montage, der Anschluss und die Inbetriebnahme dieser Leuchte darf nur durch eine autorisierte Elektrofachkraft erfolgen. Vor dem Arbeiten Spannung abschalten. Jede nicht in der Montageanleitung beschriebene Veränderung an dieser Leuchte ist verboten (Gewährleistung). Leuchtmittel, Lampenfassung und Vorschaltgerät werden im Betrieb heiss. Daher ist bei der Montage ein Mindestabstand zu brennbaren Gegenständen von 50 cm einzuhalten. Nur in trockenen, explosionsfreien Räumen montieren. Es sind alle landesüblichen Normen, Vorschriften und Hinweise zu beachten.

Safety Instructions

Assembly, connection and commissioning of this Spot must be carried out by an authorized electrician. Disconnect voltage supply before starting any work. Warranty void if luminaire is modified in any way not described in these instructions. Assemble in a dry room free of any explosion hazards. Lamp, lamp holder and converter will be hot while in and just after use, keep a minimum distance of 50 cm from flammable objects at all times. All local standards, regulations, codes and instructions shall be observed.

Consignes de sécurité

Le montage, le raccordement et la mise en service de ce luminaire doivent uniquement être effectués par un électricien agréé. Coupez le courant avant de commencer l'installation. Toute modification du luminaire non précisée dans les instructions de montage est interdite (garantie). Le luminaire doit être monté dans des pièces sèches, ne présentant aucun risque d'explosion. Les normes, directives et consignes du pays dans lequel le luminaire est installé doivent être respectées.

LED - Sicherheitshinweise

Mechanische Belastungen der Bauteile auf den LED Modulen sind zu vermeiden! Bei der Montage dürfen die LED - Platinen nicht beschädigt, unterbrochen oder berührt werden. Nur eine Elektrofachkraft darf die Installation von LED Modulen (mit Konverter) unter Beachtung aller gültigen Vorschriften und Normen vornehmen. Auf Maßnahmen gegen ESD ist während der Montage zu achten. ESD Electro Static Discharge (engl.) = Elektrostatische Entladung.

Safety Instructions for LED Lights

Do not expose LED modules to mechanical pressure. Do not touch any exposed LED components during installation or service. Use proper ESD (Electro Static Discharge) protective measures when installing or servicing the fixture, failure to do so may result in damage to LED components from static discharge upon contact.

Technical Data

Protection Class: I
Protection Rating: IP20
System Voltage: 230 V

Technische Daten

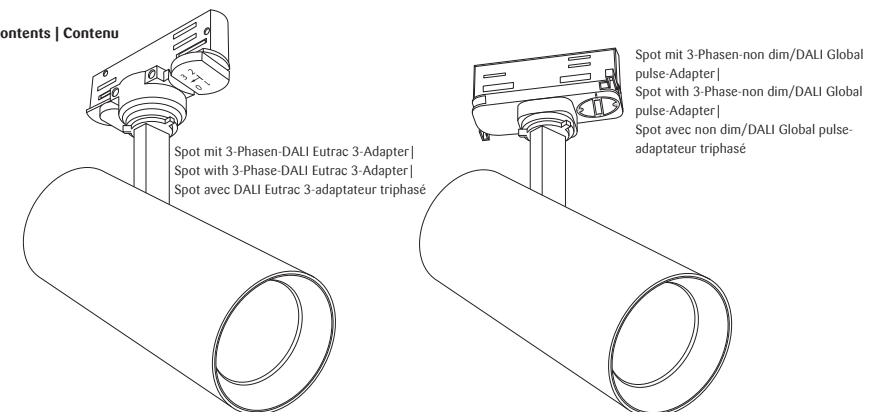
Schutzklasse: I
Schutzart: IP20
Systemspannung: 230 V

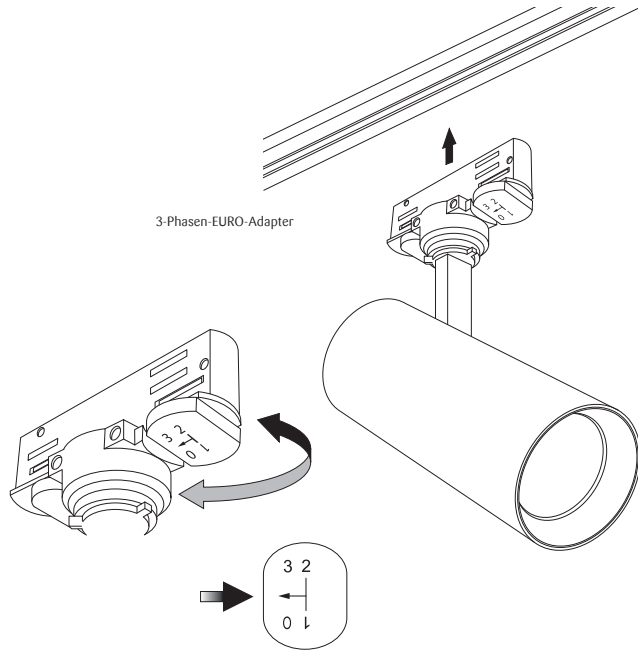
Consignes de sécurité pour les luminaires LED

Aucune contrainte mécanique ne doit être exercée sur les modules LED. Lors du montage, les platines LED ne doivent pas être touchées, endommagées ou cassées. L'installation de modules LED (et convertisseurs) doit être uniquement effectuée par un électricien agréé, conformément aux directives et normes applicables. Les mesures de protection contre la décharge électrostatique (DES) doivent être appliquées lors de l'installation.

Données techniques

Catégorie de protection: I
Degré de protection: IP20
Tension du système: 230 V

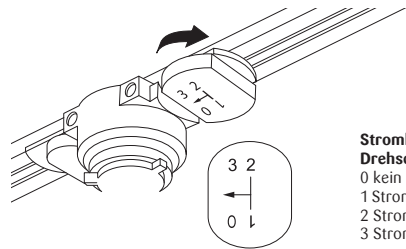
Lieferumfang | Contents | Contenu



Hinweis: DALI Eutrac 3-Adapter kann nur in einer Richtung eingesetzt werden. Achten Sie auf die Führungsnut. Bei der Montage von DALI Versionen ist darauf zu achten, dass der Strahler gerade von unten nach oben angesetzt wird, um ein Verbiegen der Datenabgriff-Stifte zu vermeiden.

Tip: The DALI Eutrac 3-Adapter can only be installed in one direction, one side has a raised edge that fits in a corresponding slot on the rail. When installing DALI versions, make sure that the adapter angle is level with the track and is installed straight upwards in order to avoid bending the data tapping pins.

Remarque : L'adaptateur DALI Eutrac 3 ne peut être monté que dans un sens. Veuillez respecter le sens de la rainure de guidage. Pour le montage des modèles DALI, le projecteur doit être inséré dans le rail de manière bien droite, du bas vers le haut, pour éviter toute torsion des broches de connexion du système DALI.



Stromkreis mit Drehschalter wählen:

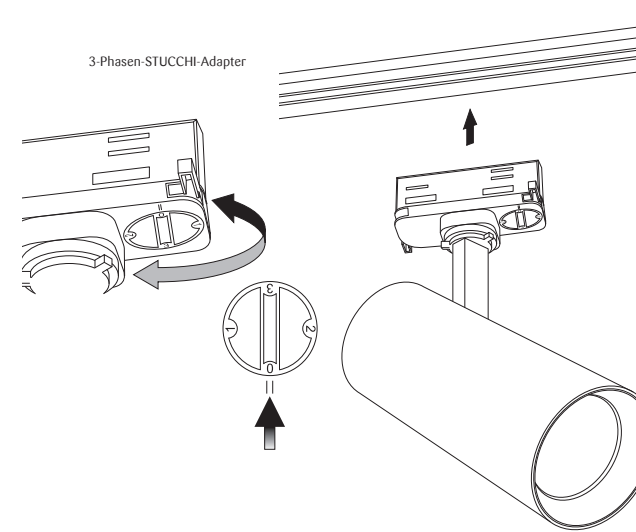
- 0 kein Stromkreis
- 1 Stromkreis 1
- 2 Stromkreis 2
- 3 Stromkreis 3

Choice of circuit with the turn-switch:

- 0 No circuit
- 1 Circuit 1
- 2 Circuit 2
- 3 Circuit 3

Sélectionner le circuit électrique à l'aide du commutateur rotatif:

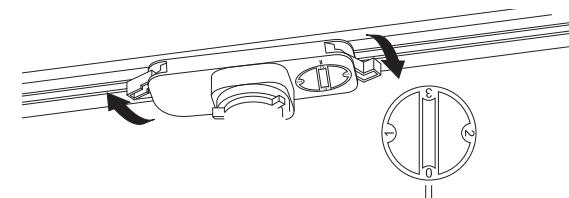
- 0 Non circuit
- 1 Circuit 1
- 2 Circuit 2
- 3 Circuit 3



Hinweis: non dim/DALI Global pulse-Adapter kann nur in einer Richtung eingesetzt werden. Achten Sie auf die Führungsnut.

Tip: The non dim/DALI Global pulse-Adapter can only be installed in one direction, one side has a raised edge that fits in a corresponding slot on the rail.

Remarque : L'adaptateur non dim/DALI Global pulse ne peut être monté que dans un sens. Veuillez respecter le sens de la rainure de guidage.



Stromkreis mit Drehschalter wählen:

- 0 kein Stromkreis
- 1 Stromkreis 1
- 2 Stromkreis 2
- 3 Stromkreis 3

Choice of circuit with the turn-switch:

- 0 No circuit
- 1 Circuit 1
- 2 Circuit 2
- 3 Circuit 3

Sélectionner le circuit électrique à l'aide du commutateur rotatif:

- 0 Non circuit
- 1 Circuit 1
- 2 Circuit 2
- 3 Circuit 3