

Articolo

740015SW

faretto 82R Faretto d'installazione nero

Generale

1x max.50W Gu5,3 QR-CBC51 12V

rotondo, orientabile di 30°, con archetto e morsetto a innesto

Sorgente

EEI A+ - C

dimensioni

dxh: 0082x090mm

incavo d.xP: 68x100mm

superficie/colore

Alluminio

nero

grado elevato di protezione

IP20 / classe di protezione III

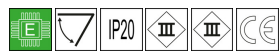
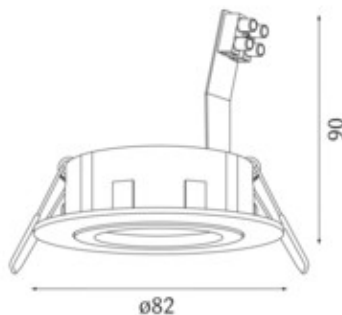
connessione:

12V

esclude convertitore

peso:

0,1 kg



Prodotto