

Produit

740015SW

spot 82R projecteur encastré noir

Général

1x max.50W Gu5,3 QR-CBC51 12V

rond, pivotant 30°, étriers d'encastrement et borne enfichable inclus

Ampoule

EEL A+ - C

Dimension

DMxH : 82x90mm

Découpe DMxH : 68x100mm

Surface/couleur

aluminium

noir

Indice de protection

IP20 / Classe de protection III

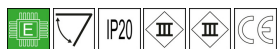
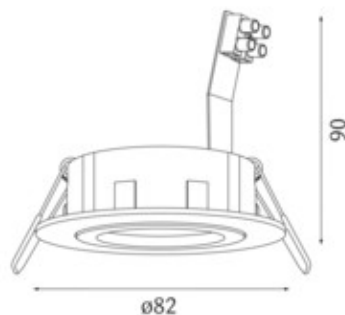
Branchement

12V

Convertisseur exclus

Poids

0,1 kg



Informations sur le produit

Projecteur encastré rond, pivotant 30°, étriers d'encastrement et borne enfichable inclus et noir en aluminium. Indice de protection IP20, classe de protection III, classe énergétique (EEL) A+ - C, 1x max.50W Gu5,3 QR-CBC51 12V. Convertisseur commandable. En option : Kit pour source alternative Gu10. Dimensions DMxH : 82x90 mm, Découpe DMxH : 68x100 mm, Poids : 0,1 kg

