

Artikel

S10S200-WSWSC1830V14
zenit M 3-Phasen-Strahler weiß

Allgemein

LED VO 3000K 22W 2482lm 40°
schwenk- und drehbar
Blendkonus in schwarz
3-Phasen-Universaladapter weiß

Leuchtmittel

LED VO
EEC A++
Farbwiedergabeindex Ra > 80
Risikogruppe RG1 IEC 62471
MacAdam 3

Abmessung

LxBxH: 200x80x227mm
DMxH: 0080x227mm

Oberfläche/Farbe

weiß
Aluminium pulverbeschichtet feinstruktur matt

Optik

Ausstrahlwinkel: 40°

Schutzart

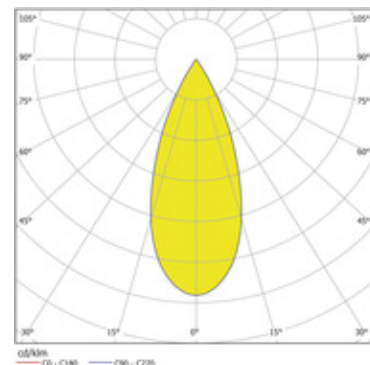
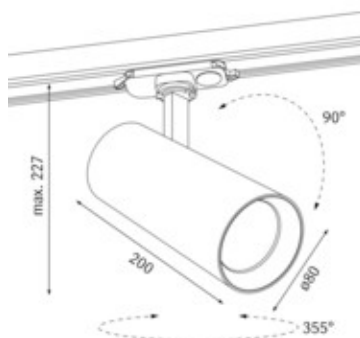
IP20 / Schutzklasse I

Anschluss

230V 50/60Hz
inkl. Konverter

Gewicht

1,4 kg



Produktinformation

LED-Aufbaustrahler aus Aluminium-Druckguss in pulverbeschichtetem weiß Feinstruktur matt und Blendkonus in schwarz für 3-Phasen-Stromschiene, optimiert für die Beleuchtung von Verkaufs- und Präsentationsbereichen. LED-Technologie der aktuellsten Generation mit einer Leuchteneffizienz von 111 lm/W und einem Leuchtenlichtstrom von 2482 lm bei 22 W. Reflektor aus Aluminium mit facetierter Optik, Ausstrahlcharakteristik 40°. Reflektortausch via Bajonettverschluss werkzeuglos möglich. LED-Aufbaustrahler um 90° schwenkbar und um 355° drehbar. Geeignet zur Montage auf Punktauslässen, nicht zur Wandmontage. Strahler komplett mit 3-Phasen-Stromschieneadapter passend in weiß und elektronischem Betriebsgerät im Strahlerkopf, passiv gekühlt. Farbtemperatur von 3000 K. Inkl. Konverter, Farbwiedergabeindex (Ra) > 80, Farbortoleranz MacAdam 3, Bemessungslebensdauer lt. EU-Verordnung Nr. 1194/2012 von mindestens 60.000 h, Risikogruppe RG1 nach IEC 62471, Schutzart IP20, Schutzklasse I. Optional mit einem Blendschutz-Wabenraster, einer Ovalzeichnerlinse, einem klaren Schutzglas oder einem Weichzeichnerglass. Abmessungen: LxBxH: 200x80x227 mm, DMxH: 0080x227 mm, Gewicht: 1,4 kg