

Produit

S10S200-SWSWC1830HG2
zenit M projecteur 3-Phases noir

Général

LED HO 3000K 17W 1931lm 23° DALI
rotatif et pivotant
Cône anti-éblouissement noir
avec adaptateur stucchi/global pulse 3 Phases noir

Ampoule

LED HO
EEC A++
Indice de rendu de couleur (IRC) > 80
Groupe de risque RG1 IEC 62471
MacAdam 3

Dimension

LxH : 200x80x227mm
DMxH : 0080x227mm

Surface/couleur

noir
aluminium à structure fine mate thermolaquée

Optique

Angle de rayonnement : 23°

Indice de protection

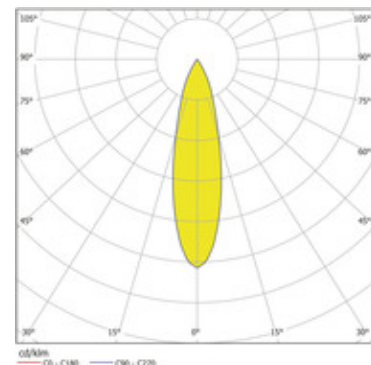
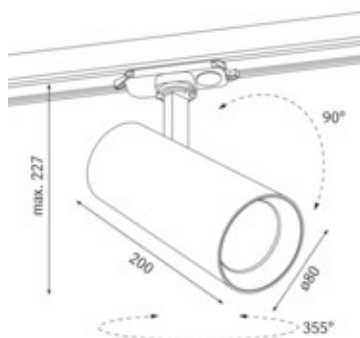
IP20 / Classe de protection I

Branchement

230V 50/60Hz
incl. convertisseur DALI

Poids

1,4 kg



Informations sur le produit

Projecteur LED pour montage apparent sur rail 3 phases, en aluminium moulé sous pression thermolaqué en noir. Cône anti-éblouissement noir, structure fine mate, optimisé pour l'éclairage d'espaces de vente et d'exposition. Technologie LED de dernière génération avec une efficacité de 115 lm par W et un flux lumineux sortant de 1931 lm pour 17 W. Réflecteur à facettes en aluminium. Caractéristique de rayonnement 23°. Remplacement du réflecteur sans outil grâce à la fermeture à baïonnette. Projecteur pivotant sur 90° et orientable sur 355°. Convient au montage sur branchements ponctuels. Non adapté au montage mural. Projecteur complet incluant réflecteur, adaptateur de rail 3 phases noir et convertisseur électronique, intégré dans le corps du projecteur, à refroidissement passif. En température de couleur 3000 K. Convertisseur DALI gradable inclus, compatible pour rails STUCCHI/GLOBAL PULSE. Indice de rendu des couleurs (IRC) > 80, tolérance chromatique étroite MacAdam 3. Durée de vie nominale > 60.000 h [selon le décret de l'UE], groupe de risque RG1 selon norme IEC 62471. Indice de protection IP20, classe de protection I. En option : Grille nid d'abeille, lentille en forme ovale, verre effet flou gaussien, verre de protection transparent. Dimensions : LxH : 200x80x227 mm, DMxH : 0080x227 mm, Poids : 1,4 kg