

**Articolo**

S03A117-WSWSC1830H31  
meteor AB faretto sovrastrutturale bianco

**Generale**

LED HO 3000K 31W 3850lm 15° DALI  
Refrigerazione passiva, vetro di protezione

**Sorgente**

LED HO  
EEC A++  
indice di resa di colore Ra > 80

**Dimensioni**

dxh: 0117x290mm

**Superficie/Colore**

bianco  
Alluminio verniciato a polvere struttura liscia opaca

**Ottica**

angolo d'illuminazione 15°

**grado di protezione**

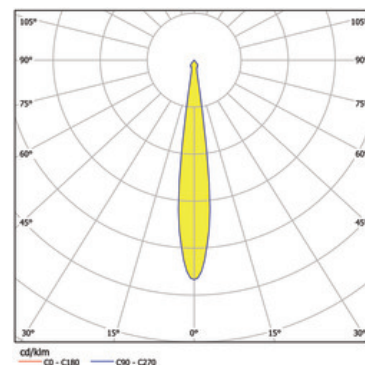
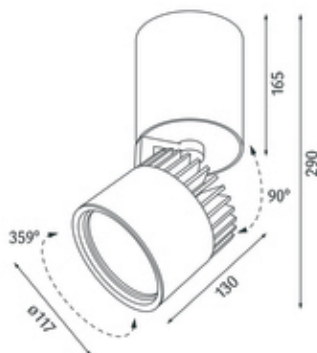
IP20 / classe di protezione I

**connessione:**

230V 50/60Hz  
incl. convertitore DALI

**peso:**

1,9 kg



**Prodotto**

Faretti LED a plafoniera di pressofusione di alluminio verniciati a polvere bianco, ottimizzati per l'illuminazione di aree di vendita e presentazione. Tecnologia LED di ultima generazione con un'efficienza luminoso di 123 lm/W e un flusso luminoso di 3850 lm bei 31 W e una temperatura di colore di 3000 K. Riflettore di alluminio con un'ottica opaca segmentata longitudinalmente. Caratteristica d'illuminazione . Sostituzione del riflettore mediante chiusura a baionetta possibile senza attrezzi di lavoro. Faretto orientabile di 90° e rotabile di 359°. Raffreddamento passivo attraverso un raffreddatore di profilo estrusivo di alluminio adatto a bianco. Faretto completo incl. riflettore e Convertitore DALI dimmerabile, indice di resa di colore (Ra) > 80, classe d'efficienza energetica (EEI) A++, vita caratteristica della lampada secondo il regolamento UE No. 1194/2012 di minimo 60.000 h, grado di protezione IP20, classe di protezione I. Opzione con schermo esagono anabbagliante. Dimensioni: dxh: 0117x290 mm, peso: 1,9 kg