

**Produit**

S03A117-WSWSC1830H11  
meteor AB projecteur en saillie blanc

**Général**

LED HO 3000K 31W 3850lm 15°  
refroidissement passif, avec verre de protection

**Ampoule**

LED HO  
EEC A++  
Indice de rendu de couleur (IRC) > 80

**Dimension**

DMxH : 0117x290mm

**Surface/couleur**

blanc  
aluminium à structure fine mate thermolaquée

**Optique**

Angle de rayonnement : 15°

**Indice de protection**

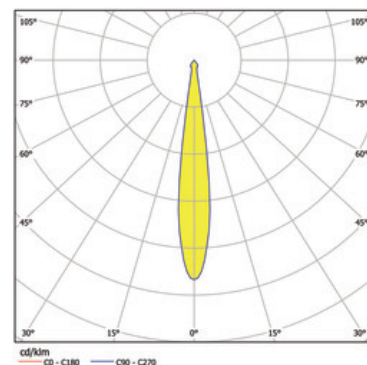
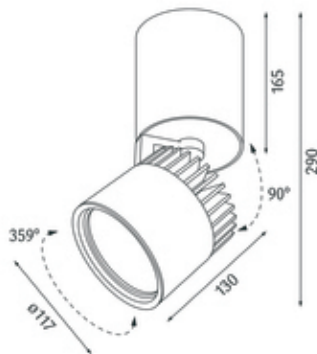
IP20 / Classe de protection I

**Branchement**

230V 50/60Hz  
incl. convertisseur

**Poids**

1,9 kg



**Informations sur le produit**

Projecteur en saillie Led en aluminium moulé sous pression thermolaqué en blanc, optimisé pour l'éclairage d'espaces de vente et d'exposition. Led technologie innovante avec une efficacité de 123 lm par W et une flux lumineux sortant de 3850 lm pour 31 W en température de couleur 3000 K. Réflecteur à facettes longitudinale en aluminium, matt. Caractéristique de rayonnement : un faisceau . Remplacement du réflecteur sans outil grâce à la fermeture à baïonnette. Tête de réflecteur pivotante sur 90° et orientable sur 359°. Refroidissement passif à l'aide d'un radiateur en profilé d'aluminium extrudé en blanc. Projecteur complet incluant réflecteur et convertisseur inclus. Indice de rendu des couleurs (IRC) > 80, Durée de vie nominale > 60.000 h [selon le décret de l'UE]. Indice de protection IP20, classe de protection I. En option : Grille nid d'abeille. Dimensions : DMxH : 0117x290 mm, Poids : 1,9 kg