

Artikel

S03A117-WSWSC1830H11
meteor AB Aufbaustrahler weiß

Allgemein

LED HO 3000K 31W 3850lm 15°
passiv gekühlt, Schutzglas

Leuchtmittel

LED HO
EEC A++
Farbwiedergabeindex Ra > 80

Abmessung

DMxH: 0117x290mm

Oberfläche/Farbe

weiß
Aluminium pulverbeschichtet Feinstruktur matt

Optik

Ausstrahlwinkel: 15°

Schutzart

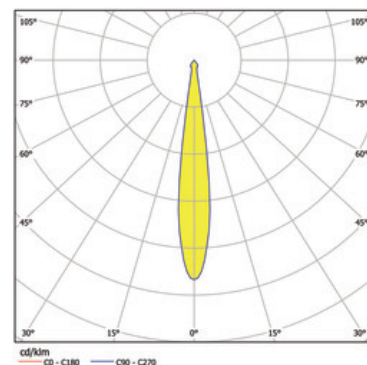
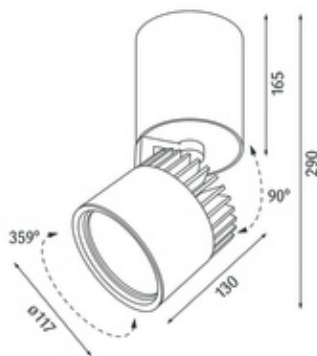
IP20 / Schutzklasse I

Anschluss

230V 50/60Hz
inkl. Konverter

Gewicht

1,9 kg



Produktinformation

LED-Aufbaustrahler aus Aluminium-Druckguss in pulverbeschichtetem weiß, optimiert für die Beleuchtung von Verkaufs- und Präsentationsbereichen. LED-Technologie der aktuellsten Generation mit einer Leuchteneffizienz von 123 lm/W und einem Leuchtenlichtstrom von 3850 lm bei 31 W und einer Farbtemperatur von 3000 K. Reflektor aus Aluminium mit längssegmentierter Optik matt. Ausstrahlcharakteristik . Reflektortausch via Bajonettverschluss werkzeuglos möglich. Strahlerkopf um 90° schwenkbar und um 359° drehbar. Passive Kühlung durch einen Kühlkörper aus Aluminium-Strangpressprofil in passendem weiß. Komplettstrahler inkl. Reflektor und Konverter, Farbwiedergabeindex (Ra) > 80, Energieeffizienzklasse (EEI) A++, Bemessungslebensdauer lt. EU-Verordnung Nr. 1194/2012 von mindestens 60.000 h, Schutzart IP20, Schutzklasse I. Optional mit einem Blendschutz-Wabenraster. Abmessungen: DMxH: 0117x290 mm, Gewicht: 1,9 kg