

**Beschreibung | Description | Description**  
Hängeleuchte | Pendant Luminaire | Suspension

**Serie | Series | Série**  
R49H#

**Sicherheitshinweis**  
Die Montage, der Anschluss und die Inbetriebnahme dieser Leuchte darf nur durch eine autorisierte Elektrofachkraft erfolgen. Vor dem Arbeiten Spannung abschalten. Jede nicht in der Montageanleitung beschriebene Veränderung an dieser Leuchte ist verboten (Gewährleistung). Nur in trockenen, explosionsfreien Räumen montieren. Es sind alle landesüblichen Normen, Vorschriften und Hinweise zu beachten.

**Safety Instructions**  
Assembly, connection and commissioning of this Luminaire must be carried out by an authorized electrician. Disconnect voltage supply before starting any work. Warranty void if luminaire is modified in any way not described in these instructions. Assemble in a dry room free of any explosion hazards. All local standards, regulations, codes and instructions shall be observed.

**Consignes de sécurité**  
Le montage, le raccordement et la mise en service de ce luminaire doivent uniquement être effectués par un électricien agréé. Coupez le courant avant de commencer l'installation. Toute modification du luminaire non précisée dans les instructions de montage est interdite (garantie). Le luminaire doit être monté dans des pièces sèches, ne présentant aucun risque d'explosion. Les normes, directives et consignes du pays dans lequel le luminaire est installé doivent être respectées.

**LED - Sicherheitshinweise**

Mechanische Belastungen der Bauteile auf den LED Modulen sind zu vermeiden! Bei der Montage dürfen die LED - Platinen nicht beschädigt, unterbrochen oder berührt werden. Nur eine Elektrofachkraft darf die Installation von LED Modulen (mit Konverter) unter Beachtung aller gültigen Vorschriften und Normen vornehmen. Auf Maßnahmen gegen ESD ist während der Montage zu achten. ESD Electro Static Discharge (engl.) = Elektrostatische Entladung

**Safety Instructions for LED Lights**  
Do not expose LED modules to mechanical pressure. Do not touch any exposed LED components during installation or service. Use proper ESD (Electro Static Discharge) protective measures when installing or servicing the fixture, failure to do so may result in damage to LED components from static discharge upon contact.

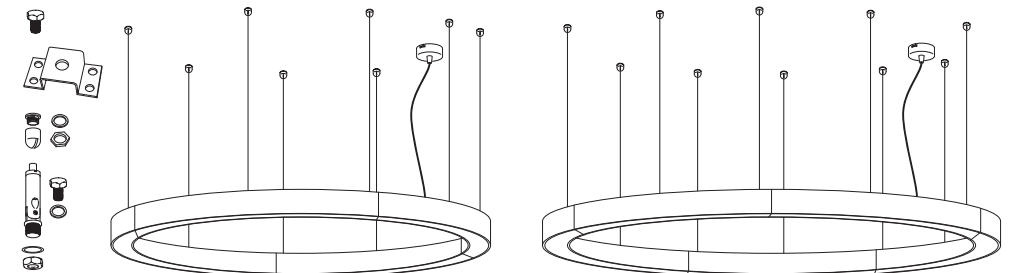
**Consignes de sécurité pour les luminaires LED**  
Aucune contrainte mécanique ne doit être exercée sur les modules LED. Lors du montage, les platines LED ne doivent pas être touchées, endommagées ou cassées. L'installation de modules LED (et convertisseurs) doit être uniquement effectuée par un électricien agréé, conformément aux directives et normes applicables. Les mesures de protection contre la décharge électrostatique (DES) doivent être appliquées lors de l'installation.

**Technische Daten**  
Schutzklasse: I  
Systemspannung: 230 V  
Material: Stahlblech pulverbeschichtet  
Schutzart: IP 20

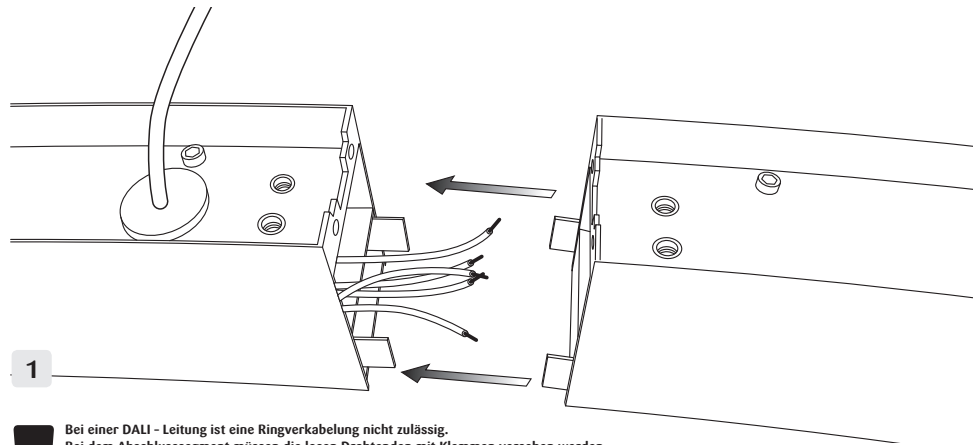
**Technical Data**  
Protection Class: I  
System Voltage: 230 V  
Material: Powder-Coated Steel  
Protection Rating: IP20

**Données techniques**  
Catégorie de Protection: I  
Tension du système: 230 V  
Matériel: Acier poudre-enduit  
Degré de protection: IP20

**Lieferumfang | Contents | Contenu**



Diese Montageanleitung entspricht unserem derzeitigen Kenntnisstand und unterliegt der Überarbeitung, sobald sich neue Erkenntnisse und Erfahrungen ergeben. | These assembly instructions are based on our current state of knowledge. They may be revised with the emergence of new facts or experiences. | La présente notice de montage a été rédigée sur la base de nos connaissances actuelles. Elle peut être modifiée suite à l'apparition de nouvelles connaissances et expériences.

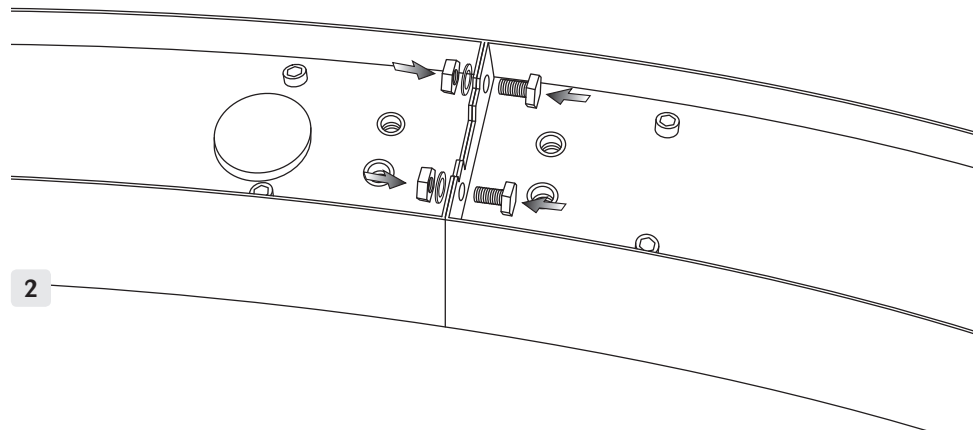


1

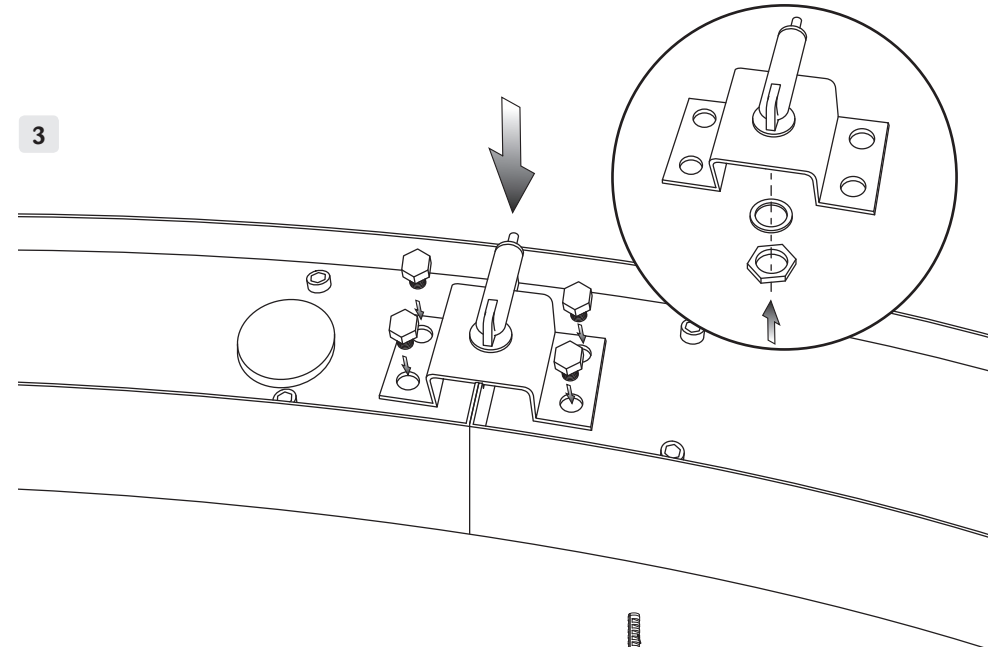
Bei einer DALI - Leitung ist eine Ringverkabelung nicht zulässig.  
Bei dem Abschlusssegment müssen die losen Drahtenden mit Klemmen versehen werden, es dürfen auf keinen Fall die Leitungen mit dem ersten Segment verbunden werden.

It is not permitted to make a loop circuit within a DALI line.  
The loose cable ends at the final segment must therefore be isolated with clamps instead of connecting them to the first segment.

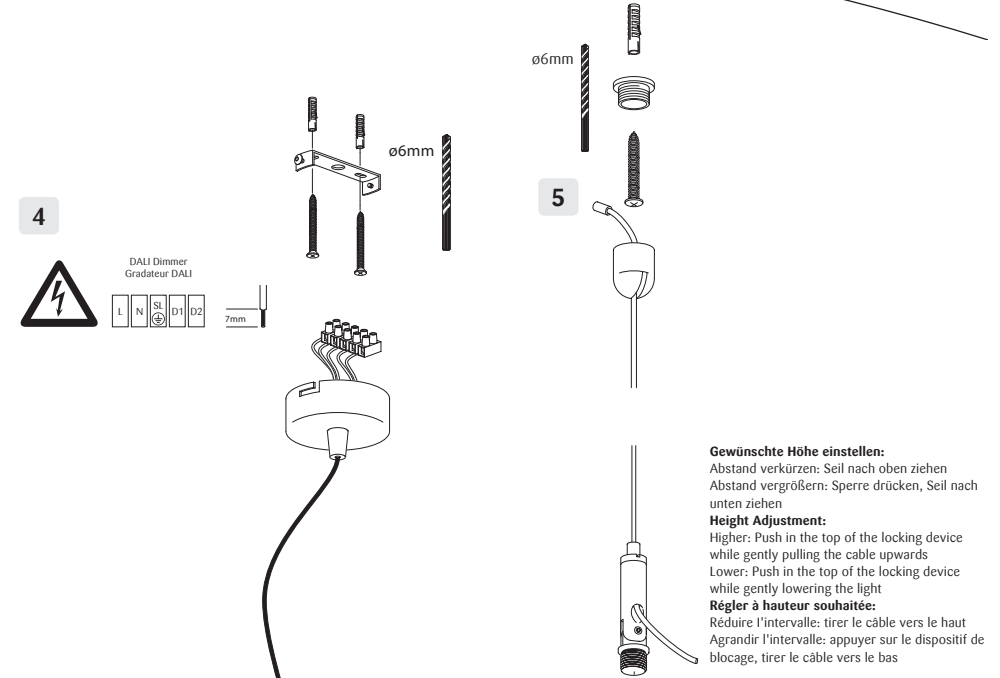
Ne pas faire de câblage en boucle fermée pour le circuit DALI.  
Les extrémités non raccordées des câbles du dernier segment doivent être isolées avec des borniers à pince.  
Les câbles ne doivent pas être raccordés au premier segment.



2



3



4



DALI Dimmer  
Gradateur DALI



5

**Gewünschte Höhe einstellen:**  
Abstand verkürzen: Seil nach oben ziehen  
Abstand vergrößern: Sperre drücken, Seil nach unten ziehen  
**Height Adjustment:**  
Higher: Push in the top of the locking device while gently pulling the cable upwards  
Lower: Push in the top of the locking device while gently lowering the light  
**Régler à hauteur souhaitée:**  
Réduire l'intervalle: tirer le câble vers le haut  
Agrandir l'intervalle: appuyer sur le dispositif de blocage, tirer le câble vers le bas