

**Artikel**

740112SI-V3  
spacecube 100 Wandleuchte silber

**Allgemein**

LED 3000K 7,9W 508lm

**Leuchtmittel**

EEI A++ - A  
Farbwiedergabeindex Ra > 80

**Abmessung**

BxHxT: 100x100xx100mm

**Oberfläche/Farbe**

Aluminium  
silber

**Schutzart**

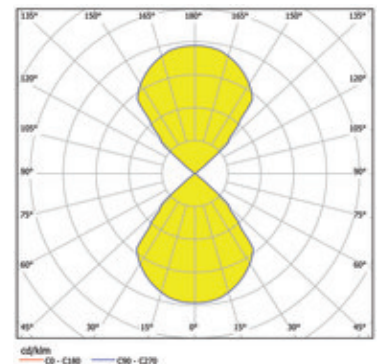
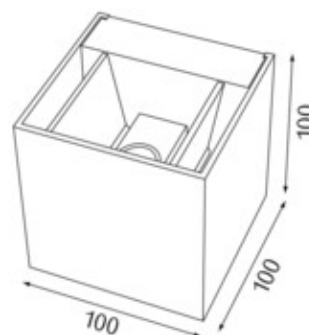
IP54 / Schutzklasse I

**Anschluss**

230V AC  
inkl. Konverter

**Gewicht**

0,9 kg



**Produktinformation**

Würfelförmige Effekt-LED Wandleuchte aus Aluminium in pulverbeschichtetem silber mit direkter und indirekter, ohne zusätzlichem Zubehör stufenlos variabler, Lichtverteilung mittels 4 manueller Flügel direkt/indirekt getrennt verstellbar, nur für geschützten Außenbereich. Schutzart IP54, Schutzklasse I, Energieeffizienz A++ - A, 2 x 254 lm bei 2 x 4 W, Farbtemperatur 3000 K, Farbwiedergabeindex Ra > 80, inkl. Konverter. Montagebügel aus Stahlblech. Abmessungen BxHxT: 100x100xx100 mm, Gewicht: 0,9 kg