

Produit

676003SW

Rail 3 phases 3000mm carré

Général

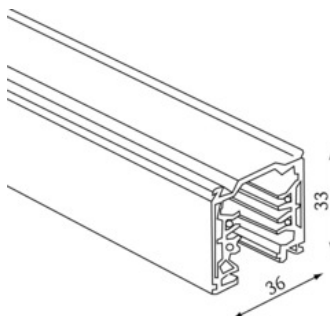
noir LxIxH : 36x33mm

pour adaptateur euro

Surface/couleur noir

Matériau : aluminium

Indice de protection : IP20



Informations sur le produit

Rail 3 phases, 3000mm carré, noir, 3000mm carré, pour adaptateur euro, Indice de protection IP20, classe de protection I / LxIxH : 36x33 mm,