

Articolo

676003AL

binario a 3 fase 3000mm angolare

Generale

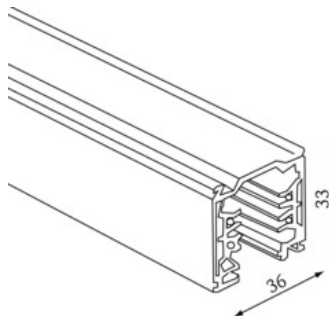
alu anodizzato LxIxh: 36x33mm

per adattator EURO

Superficie/Colore alu anodizzato

Materiale: alluminio

Grado di protezione: IP20



Prodotto

binario a 3 fase, 3000mm angolare, alu anodizzato, 3000mm angolare, per adattator EURO, grado elevato di protezione IP20, classe di protezione I / LxIxh: 36x33 mm,