

Produit

676003AL

Rail 3 phases 3000mm carré

Général

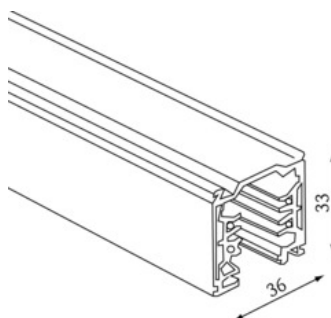
aluminium anodisé LxlxH : 36x33mm

pour adaptateur euro

Surface/couleur aluminium anodisé

Matériau : aluminium

Indice de protection : IP20



Informations sur le produit

Rail 3 phases, 3000mm carré, aluminium anodisé, 3000mm carré, pour adaptateur euro, Indice de protection IP20, classe de protection I / LxlxH : 36x33 mm,