

**Produit**

676002SW

Rail 3 phases 2000mm carré

**Général**

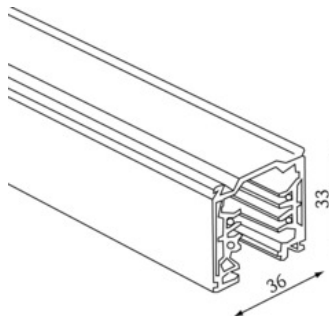
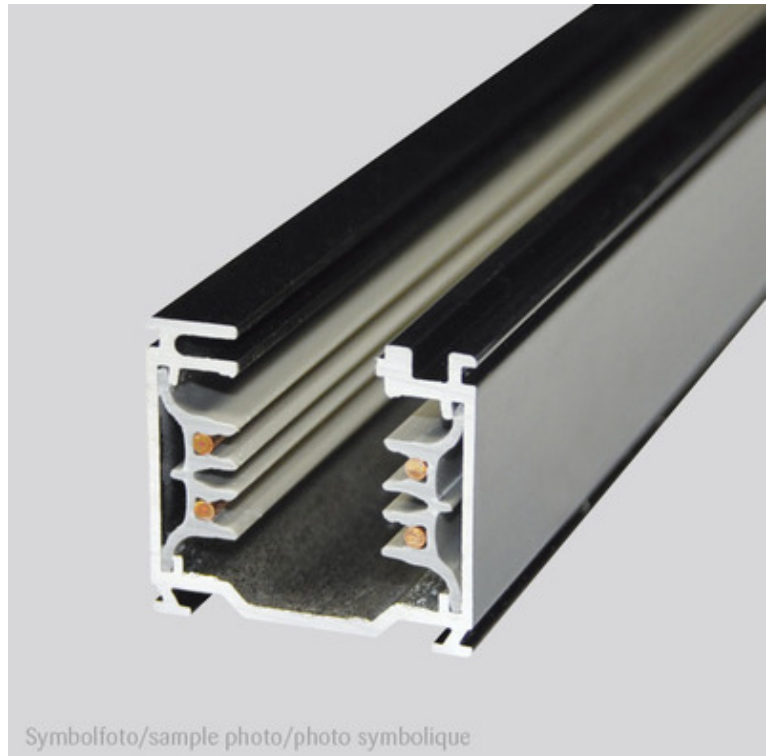
noir LxIxH : 36x33mm

pour adaptateur euro

Surface/couleur noir

Matériau : aluminium

Indice de protection : IP20



**Informations sur le produit**

Rail 3 phases, 2000mm carré, noir, 2000mm carré, pour adaptateur euro, Indice de protection IP20, classe de protection I / LxIxH : 36x33 mm,