

Produit

676001WS

Rail 3 phases 1000mm carré

Général

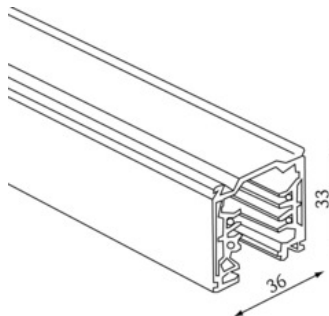
blanc LxIxH : 36x33mm

pour adaptateur euro

Surface/couleur blanc

Matériau : aluminium

Indice de protection : IP20



Informations sur le produit

Rail 3 phases, 1000mm carré, blanc, 1000mm carré, pour adaptateur euro, Indice de protection IP20, classe de protection I / LxIxH : 36x33 mm,