

Demontageanleitung | Disassembly Instruction | Instructions de démontage | Istruzioni di smontaggio

Sicherheitshinweise

Vor dem Arbeiten Spannung abschalten! Die Zuleitung zur Leuchte könnte unter Spannung stehen. Nehmen Sie daher die Sicherung des betroffenen Stromkreises heraus. Es sind alle landesüblichen Normen, Vorschriften und Hinweise zu beachten.

Safety Instructions

Disconnect electrical supply before starting any work! The supply line to the luminaire could be live. Therefore remove the fuse or turn off the circuit breaker for the affected circuit. All local standards, regulations, codes, and instructions shall be observed.

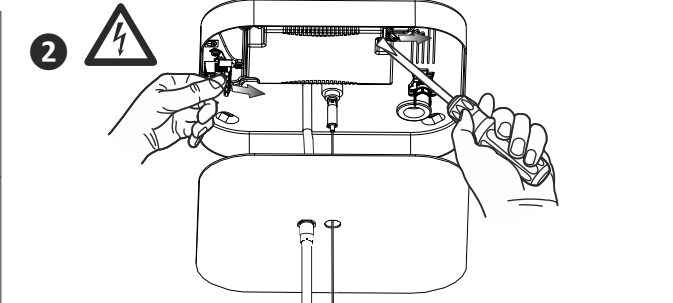
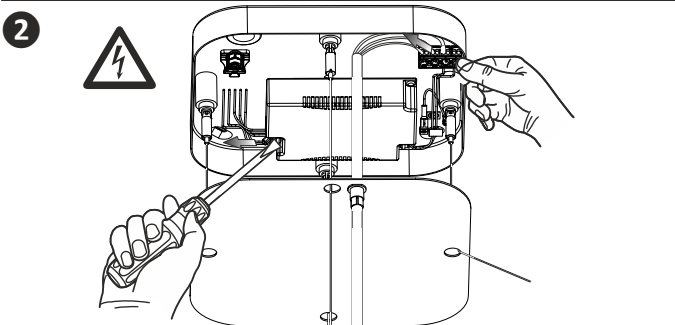
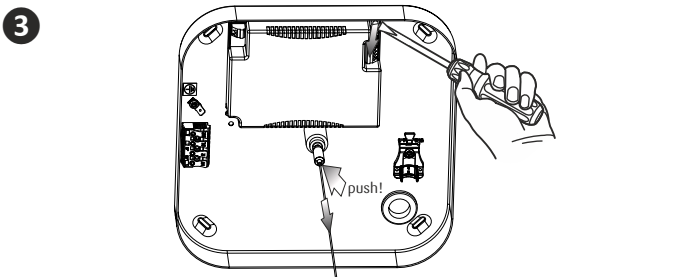
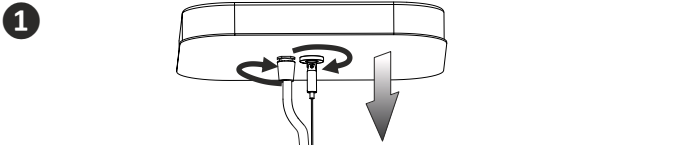
Consignes de sécurité

Coupez le courant avant de commencer le démontage! La ligne d'alimentation du luminaire peut être sous tension. Il faut donc retirer le fusible du circuit concerné. Les normes, directives et consignes du pays dans lequel le luminaire est installé doivent être respectées.

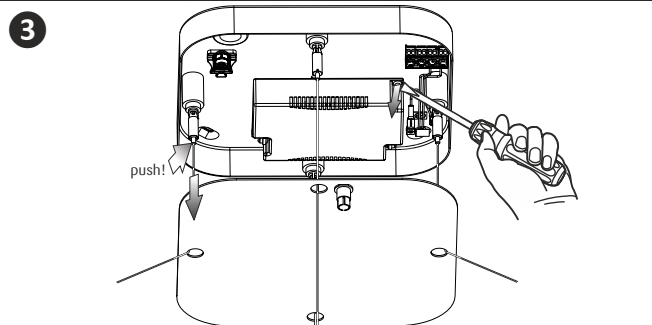
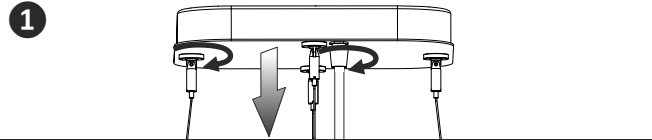
Istruzioni di sicurezza

Sconnettere la corrente prima di iniziare il smontaggio. La linea di alimentazione dell'apparecchio potrebbe essere sotto tensione. Pertanto, rimuovere il fusibile del circuito interessato. Tutte le norme, gli standard e le direttive locali devono essere rispettate.

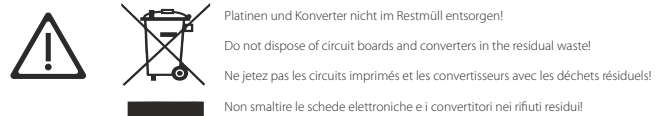
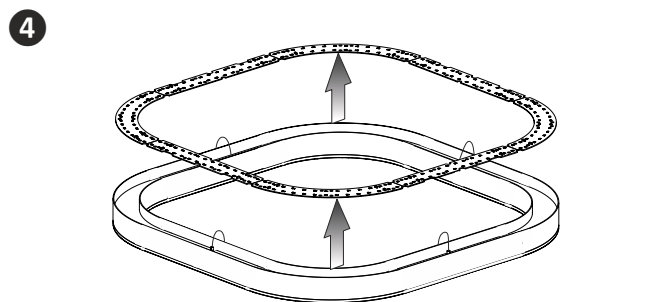
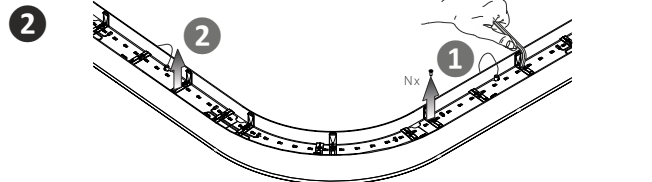
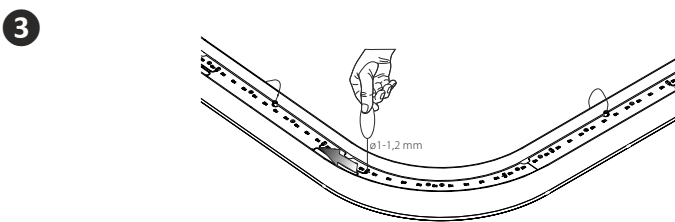
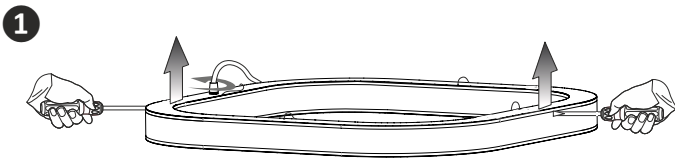
Standardbaldachin | Standard canopy | Auvent standard | Capottina standard



Zentralbaldachin | Central canopy | Auvent central | Capottina centrale



Indirektseite | Indirect side | Côté indirecte | Lato indiretto



Diese Anleitung entspricht unserem derzeitigen Kenntnisstand und unterliegt der Überarbeitung, sobald sich neue Erkenntnisse und Erfahrungen ergeben.
 These instructions are based on our current state of knowledge. They may be revised with the emergence of new facts or experiences.

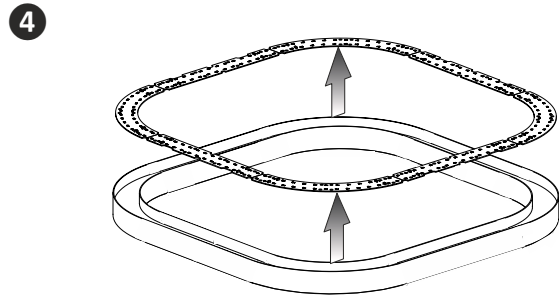
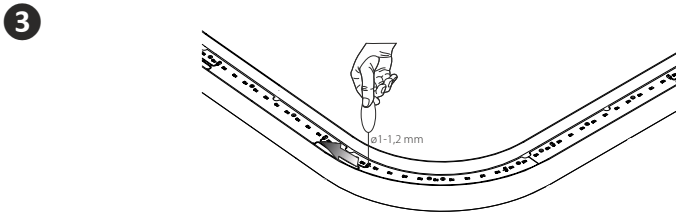
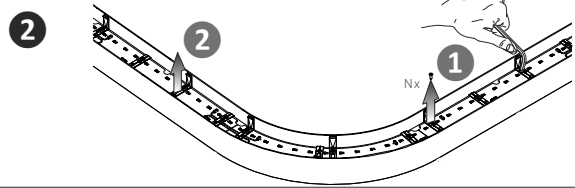
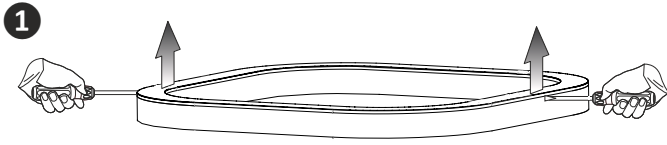
La présente notice a été rédigée sur la base de nos connaissances actuelles. Elle peut être modifiée suite à l'apparition de nouvelles connaissances et expériences.

Queste istruzioni si basano sulle nostre conoscenze attuali. Possono essere riviste e modificate sulla base di nuove conoscenze e nuove esperienze.

sqing

Hängeleuchte | Pendant Luminaire | Suspension | Lampada a sospensione
Demontageanleitung | Disassembly Instruction | Instructions de démontage | Istruzioni di smontaggio

Direktseite | Direct side | Côté directe | Lato diretto



Platinen und Konverter nicht im Restmüll entsorgen!

Do not dispose of circuit boards and converters in the residual waste!

Ne jetez pas les circuits imprimés et les convertisseurs avec les déchets résiduels!

Non smaltire le schede elettroniche e i convertitori nei rifiuti residui!



Bitte entsorgen Sie alle Komponenten dieses Produkts nach seiner Verwendung entsprechend den in Ihrem Land geltenden Gesetzen!

Please dispose of all components of this product after use in accordance with the laws applicable in your country!

Veuillez jeter tous les composants de ce produit après son utilisation conformément aux lois applicables dans votre pays!

Si prega di smaltire tutti i componenti di questo prodotto dopo il suo utilizzo in conformità con le leggi applicabili nel proprio paese!